

Termopares industrial con conexión a proceso o termopozo. Configurables por el usuario

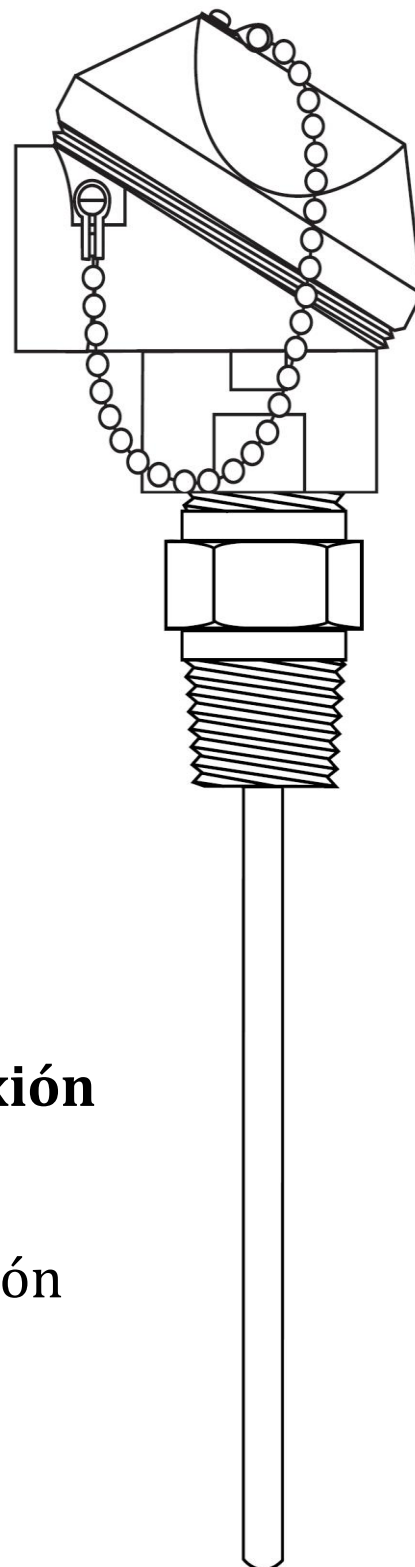
Ensamblajes termopares de gran aplicación en la industria, cuentan con conexión a termopozo o a proceso directo. Configurables con las especificaciones requeridas por el usuario como materiales, calibración, cabeza de conexión, altas temperaturas, etcétera.

## Termopares

Con conexión a Termopozo



- ✓ Termopares con cuerdas estándar
- ✓ Uso industrial
- ✓ Conexión rápida
- ✓ Ensamble metálico
- ✓ Reemplazable



## Termopares con calibración

“K”, “J”, “T”

### Cuerda a proceso o termopozos

- 1/2 NPT
- 3/4 NPT
- 1 NPT

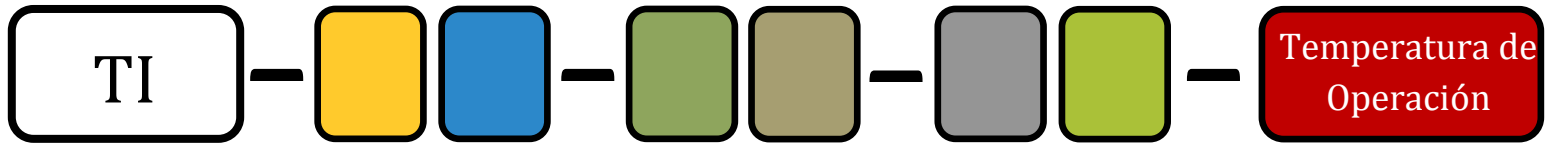
### Material de ensamble    Cabeza de conexión

Acero Inoxidable:

- 304
- 316
- 310

- Aluminio
- Acero al Carbón
- Especiales

Código de Orden



**Calibración**

1. "K"
2. "J"
3. "T"

**Material**

Acero Inoxidable

- A. ANSI 304
- B. ANSI 310
- C. ANSI 316

**Diámetro**

1. 3/16 "
2. 1/4 "

**Cuerda**

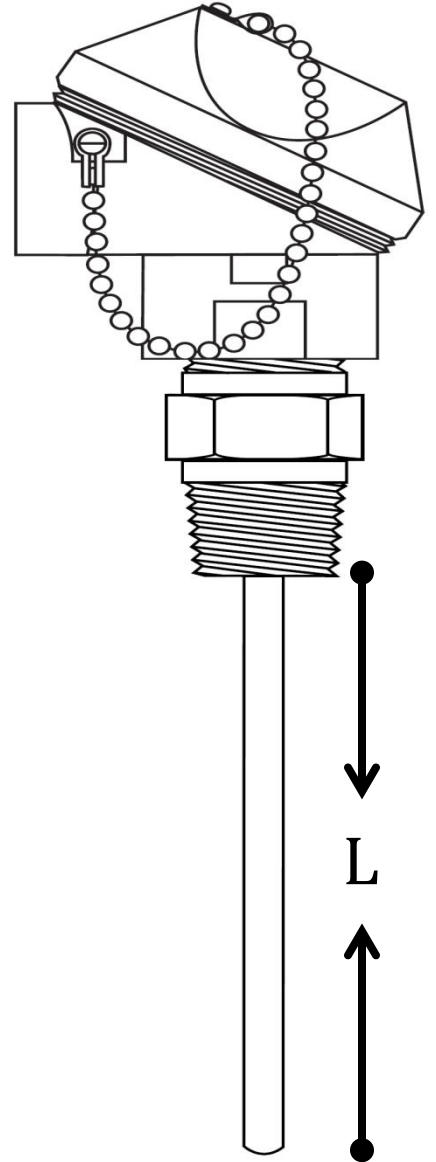
1. 1/2 NPT
2. 1 NPT
3. 3/4 NPT

**Longitud "L"**

Centímetros [cm]  
 Pulgadas [in]  
 Metros [m]

**Cabeza**

1. Aluminio
2. Acero al Carbón
3. Especial (\*)



(\*) Cabezas especiales a prueba de explosión.

Ejemplo. TI-11-15cmA-13-200°C

Termopar tipo K de 3/16 con una longitud "L" de 15 [cm], fabricado en Acero Inoxidable ANSI 304, cuerda a termopozo de 1/2 NPT con cabeza especial a prueba de explosión.