

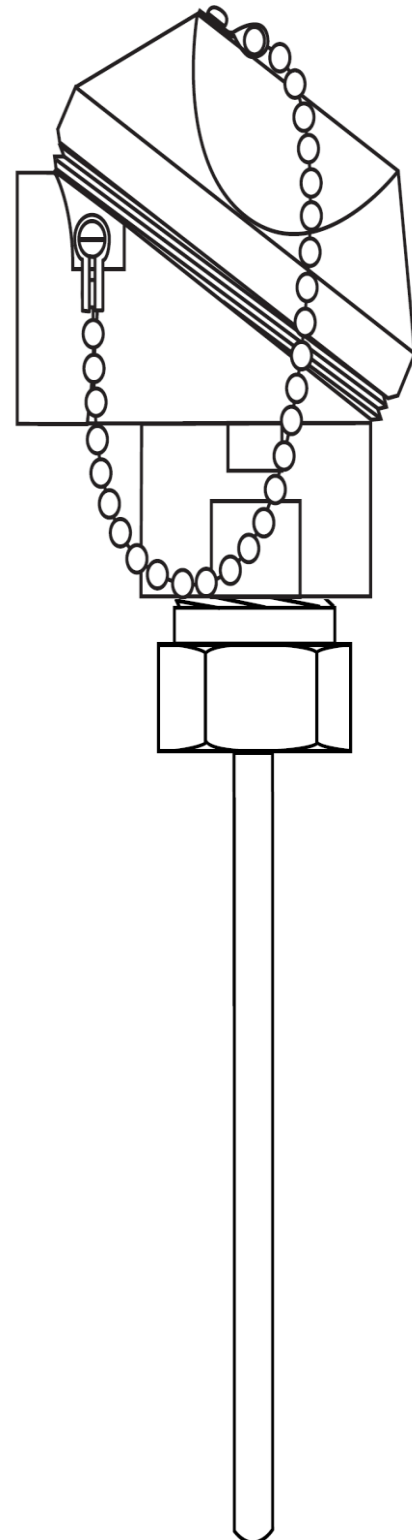
Termopares industriales de conexión rápida. Configurables por el usuario

Ensamblajes termopares de gran aplicación en la industria, cuentan con conexión a termopozo o a proceso directo. Configurables con las especificaciones requeridas por el usuario como materiales, calibración, cabeza de conexión, altas temperaturas, etcétera.

## Termopares De Conexión Rápida



- ✓ Termopares conexión Rápida
- ✓ Uso industrial
- ✓ Conexión rápida
- ✓ Ensamble metálico
- ✓ Reemplazable



## Termopares con calibración

“K”, “J”, “T”

## Material de ensamble

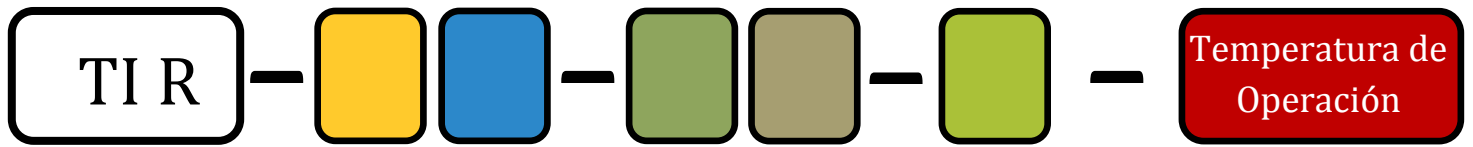
Acero Inoxidable:

- ANSI 304
- ANSI 316
- ANSI 310

## Cabeza de conexión

- Aluminio
- Acero al Carbón
- Especiales

Código de Orden



**Calibración**

1. "K"
2. "J"
3. "T"

**Material**

Acero Inoxidable

- A. ANSI 304
- B. ANSI 310
- C. ANSI 316

**Diámetro**

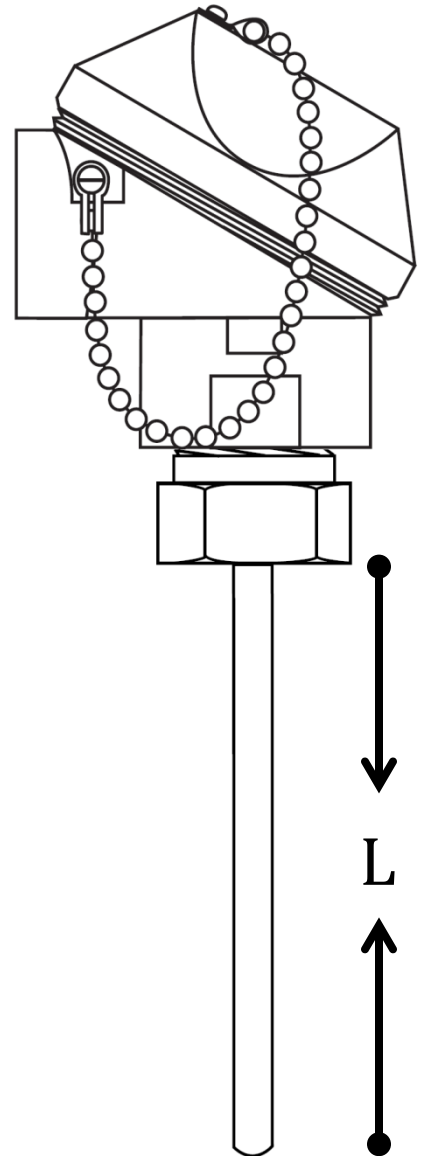
1. 3/16 "
2. 1/4 "

**Cabeza**

1. Aluminio
2. Especial (\*)
3. Acero al Carbón

**Longitud "L"**

Centímetros [cm]  
 Pulgadas [in]  
 Metros [m]



(\*) Cabezas especiales a prueba de explosión.

Ejemplo. TI-11-15cmA-3-200°C

Termopar tipo K de 3/16 con una longitud "L" de 15 [cm], fabricado en Acero Inoxidable ANSI 304 con cabeza especial a prueba de explosión.