

Termopares industrial
cerámicos con conexión
a proceso .
Configurables por el
usuario

Ensamblajes termopares de gran aplicación en la industria, cuentan con conexión a proceso directo. Configurables con las especificaciones requeridas por el usuario como materiales, calibración, cabeza de conexión, altas temperaturas, etcétera.

Termopares
Con conexión a
Termopozo



- ✓ Termopares con cuerdas estándar
- ✓ Uso industrial
- ✓ Conexión rápida
- ✓ Ensamble metálico
- ✓ Reemplazable

Termopares con calibración

“K”, “S”, “R”

Cuerda a proceso o

- 3/4 NPT
- 1 NPT

Material de ensamble Cabeza de conexión

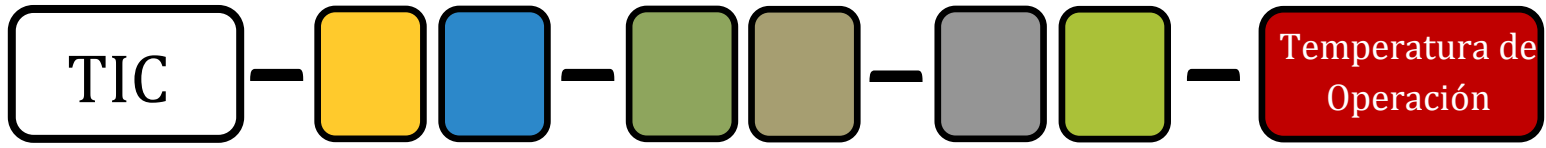
Cerámica

- Alúmina
- Alta Alúmina

- Aluminio
- Acero al Carbón
- Especiales



Código de Orden



Calibración

1. "K"
2. "S"
3. "R"

Material

Cerámica

- A. Alumina
- B. Alta Alúmina

Diámetro

1. 17 mm

Cuerda

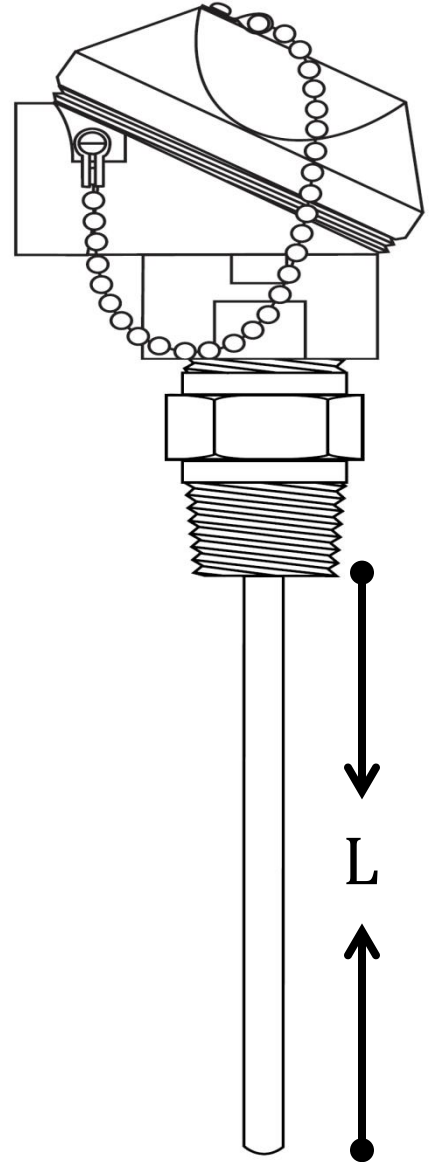
1. 3/4 NPT
2. 1 NPT

Longitud "L"

Centímetros [cm]
 Pulgadas [in]
 Metros [m]

Cabeza

1. Aluminio
2. Acero al Carbón
3. Especial (*)



(*) Cabezas especiales a prueba de explosión.

Ejemplo. TIC-11-15cmA-13-200°C

Termopar tipo K con una longitud "L" de 15 [cm], fabricado en Alumina, cuerda a proceso de 3/4 NPT con cabeza especial a prueba de explosión.