

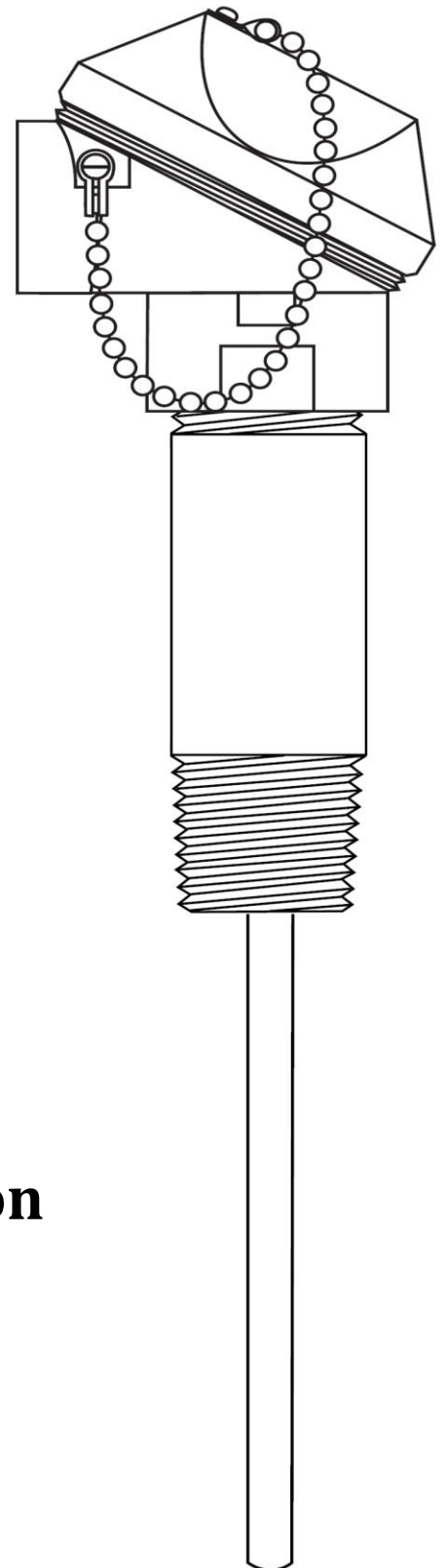
Termopares con niple de extensión de conexión rosca estándar.  
Configurables

Termopares con gran aplicación en la industria, para aplicaciones con rosca nominal. Configurables con las especificaciones requeridas por el usuario como materiales, calibración, cabeza de conexión, altas temperaturas, etcétera.

*Termopares Industriales de cuerda estándar*



- ✓ Configurables para Altas Temperaturas
- ✓ Conexión Nominal
- ✓ Uso industrial
- ✓ Ensamble Metálico
- ✓ Intercambiables



## Termopares con calibración

“K”, “J”, “T”

## Cuerda a proceso o termopozos

- 1/2 NPT
- 3/4 NPT
- 1 NPT

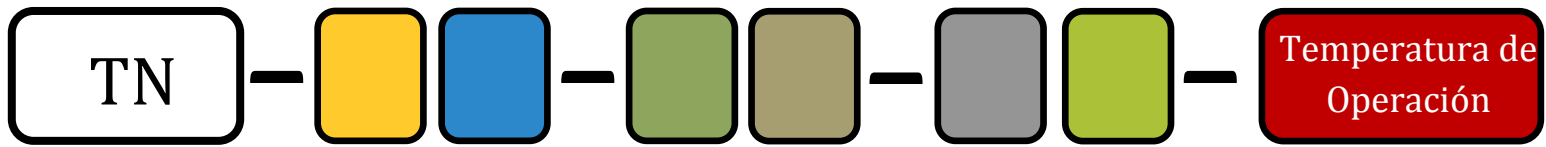
## Material

- SS304
- SS310
- SS316

## Cabeza de conexión

- Aluminio
- Acero al Carbón
- Especiales

Código de Orden



**Calibración**

1. "K"
2. "J"
3. "T"

**Material**

Acero Inoxidable

- A. ANSI 304
- B. ANSI 310
- C. ANSI 316

**Diámetro**

1. 3/16 "
2. 1/4 "

**Cuerda**

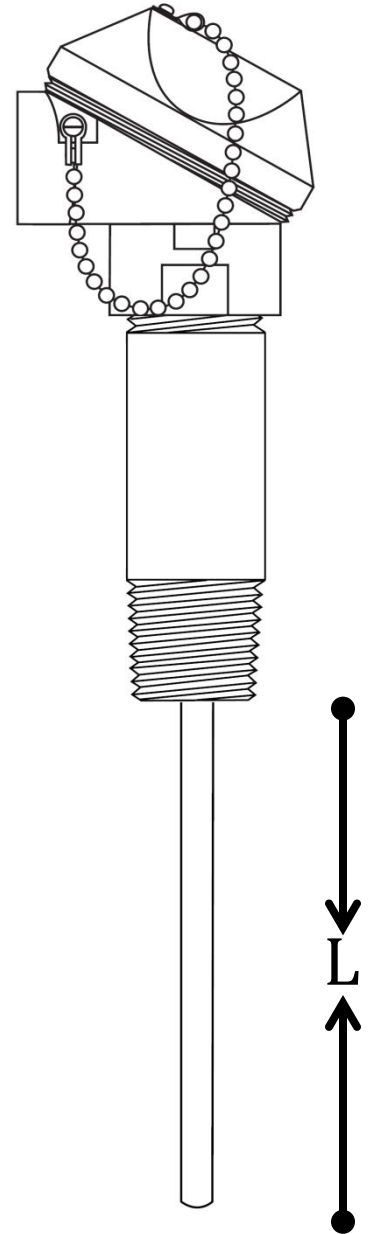
1. 1/2 NPT
2. 3/4 NPT
3. 1 NPT

**Longitud "L"**

Centímetros [cm]  
Pulgadas [in]  
Metros [m]

**Cabeza**

1. Aluminio
2. Acero al Carbón
3. Especial (\*)



(\*) Cabezas especiales a prueba de explosión.

Ejemplo. TN-11-15cmA-3-200°C

Termopar tipo K de 3/16 con una longitud "L" de 15 [cm], fabricado en Acero Inoxidable ANSI 304 con cabeza especial a prueba de explosión.