

RTD con niple de extensión con conexión rosca estándar.  
Configurables

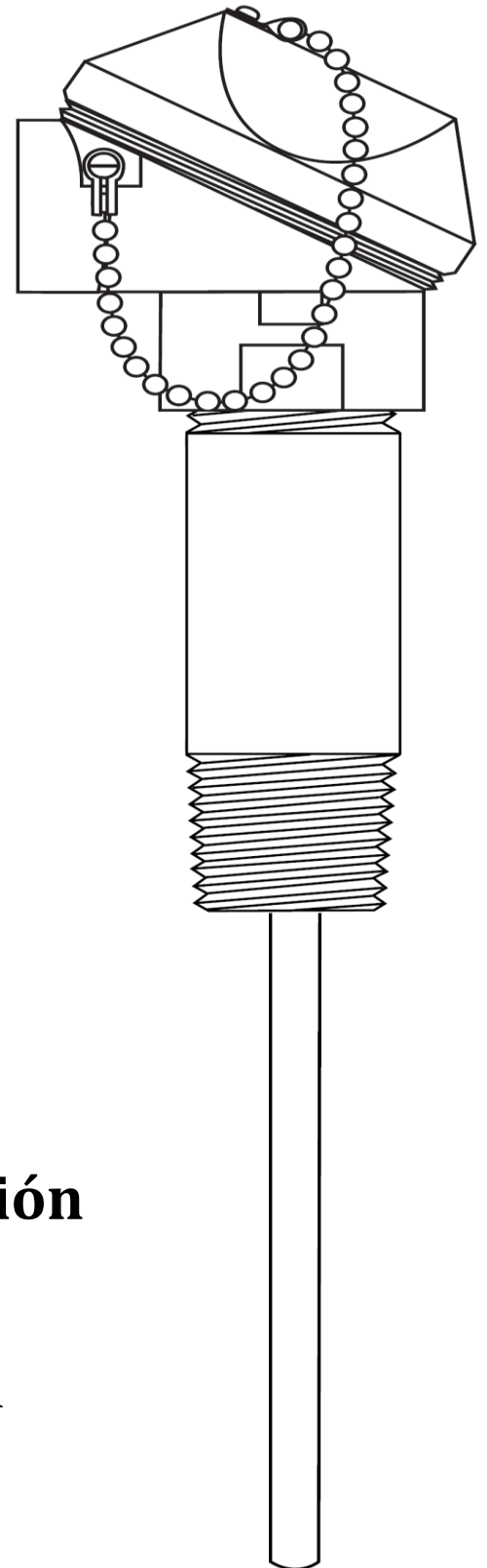
RTD con gran aplicación en la industria, para aplicaciones con rosca nominal. Configurables con las especificaciones requeridas por el usuario como materiales, calibración, cabeza de conexión, altas temperaturas, etcétera.

## RTD

*Industriales de cuerda estándar*



- ✓ Configurables para Altas Temperaturas
- ✓ Conexión Nominal
- ✓ Uso industrial
- ✓ Ensamble Metálico
- ✓ Intercambiables



## RTD con calibración

PT100, PT500, PT1000

## Cuerda a proceso o termopozos

- 1/2 NPT
- 3/4 NPT
- 1 NPT

## Material

- SS304
- SS310
- SS316

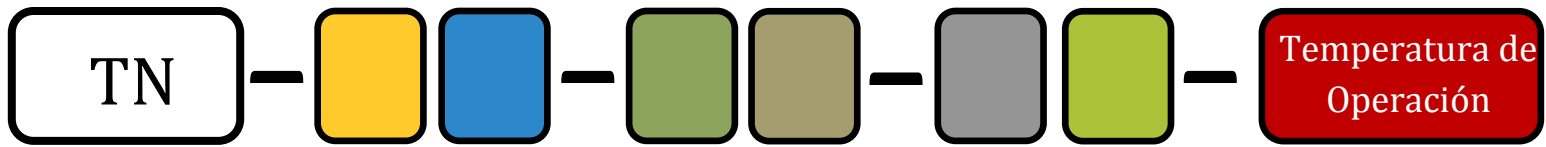
## Cabeza de conexión

- Aluminio
- Acero al Carbón
- Especiales

TEL • FAX • 01 (55) 5305. 3731

ventas@teii.com.mx • www.teii.com.mx

Código de Orden



**Calibración**

1. PT100
2. PT500
3. PT1000

**Material**

Acero Inoxidable

- A. ANSI 304
- B. ANSI 310
- C. ANSI 316

**Diámetro**

1. 3/16"
2. 1/4"

**Cuerda**

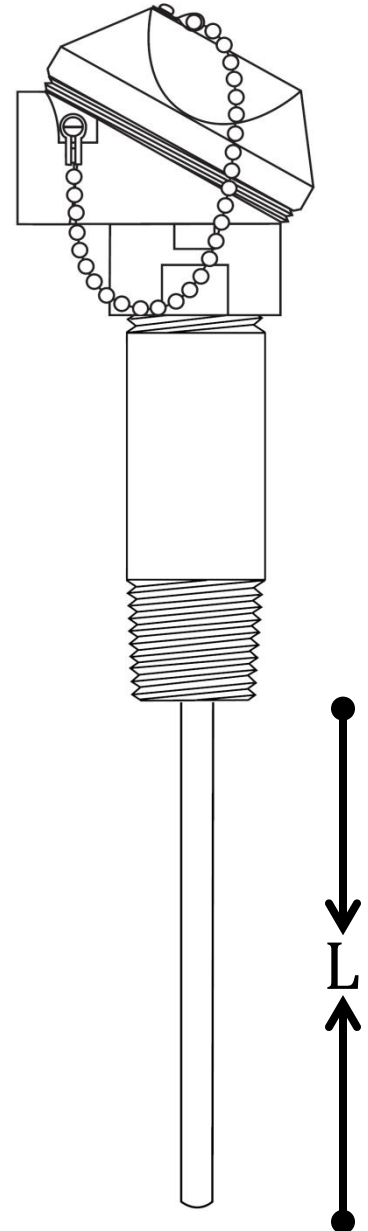
1. 1/2 NPT
2. 3/4 NPT
3. 1 NPT

**Longitud "L"**

Centímetros [cm]  
 Pulgadas [in]  
 Metros [m]

**Cabeza**

1. Aluminio
2. Acero al Carbón
3. Especial (\*)



(\*) Cabezas especiales a prueba de explosión.

Ejemplo. RN-11-15cmA-3-200°C

RTD tipo PT100 de 3/16 con una longitud "L" de 15 [cm], fabricado en Acero Inoxidable ANSI 304 con cabeza especial a prueba de explosión.